



ШИБЕРНАЯ НОЖЕВАЯ ЗАДВИЖКА

ОПИСАНИЕ

- Цельный литой корпус из чугуна или стали с опорными направляющими для ножа.
- Высокая пропускная способность при низких перепадах давления.
- Возможно использование различных материалов уплотнений и набивки сальника.
- Расстояние между торцами задвижки (строительная длина) по стандартам компании Valstok.
- Стрелка на корпусе задвижки указывает направление потока.

ОБЛАСТИ ПРИМЕНЕНИЯ

Шиберная ножевая задвижка предназначены для перекрытия потока рабочей среды и в некоторых случаях для регулирования потока, с содержанием твердых частиц, либо для перекрытия потока сухих твердых веществ в бункерных системах. В случаях применения задвижки в бункерных системах, рекомендуется устанавливать задвижку так, чтобы стрелка на корпусе задвижки указывала в противоположном направлении, реальному направлению потока.

Основные области применения:

- целлюлозно-бумажная промышленность;
- горнодобывающая промышленность;
- элеваторы;
- химические заводы;
- пищевая промышленность;
- транспортировка сыпучих материалов;
- обработка сточных вод.

ДИАМЕТРЫ

DN 50-DN2000*

МАКСИМАЛЬНОЕ РАБОЧЕЕ ДАВЛЕНИЕ, БАР

DN50-250	10
DN300-400	6
DN450	5
DN500-600	4
DN700-2000	2

* По индивидуальному заказу размеры и рабочее давление могут быть увеличены.

Указанные значения максимального рабочего давления применимы к давлению рабочей среды, совпадающей с направлением стрелки на корпусе задвижки. В конструкции задвижки применены направляющие опоры ножа, что позволяет выдерживать до 30% от максимального давления в противоположном направлении без каких-либо повреждений. Однако в этих условиях не обеспечивается 100% герметичность задвижки. Чтобы получить полную герметичность с двух сторон ножа, рекомендуется рассмотреть двухсторонние шиберные ножевые задвижки.

СТАНДАРТНЫЕ ФЛАНЦЕВЫЕ СОЕДИНЕНИЯ:

- DIN PN10
- ANSI B16.5 (класс 150).

• ДРУГИЕ ФЛАНЦЕВЫЕ СОЕДИНЕНИЯ:

- DIN PN6
- DIN PN16
- DIN PN25
- BS D и E
- ANSI 150

Другие по запросу

МАТЕРИАЛЫ УПЛОТНЕНИЯ:

- EPDM
- NBR
- SILICONE
- FPM
- PTFE
-

Примечание: Дефлектор и усиленное кольцо в седловом уплотнении могут быть изготовлены из следующих материалов: (CA-15, CF8M, Ni-hard ...)

ДИРЕКТИВЫ

- Директива по оборудованию, Технический регламент Таможенного союза "О безопасности машин и оборудования" TP TC 010/2011
- Технический регламент Таможенного союза "О безопасности оборудования, работающего под избыточным давлением" TP TC 032/2013
- Технический регламент таможенного союза TP TC 012/2011 "О безопасности оборудования для работы во взрывоопасных средах"

Информацию по категориям и зонам можно получить в отделе продаж.

ГАРАНТИЯ КАЧЕСТВА:

Все шиберные ножевые задвижки гильотинного типа проходят испытания гидравлическим методом при помощи воды на заводе изготовителе Valstok-Вэлсток. По запросу вы можете получить сертификаты используемых материалов и сертификатов проведенных испытаний.

- тест на прочность корпуса = PN x 1.5
- тест на герметичность = PN x 1.1



Рис. 1

ПРЕИМУЩЕСТВА

Шиберная ножевая задвижка Valstok применяется для перекрытия потока рабочей среды в одном направлении, для таких задвижек, существует риск деформации ножа по причине возникшего обратного давления. Шиберная ножевая задвижка Valstok имеет направляющие и уплотняющие клинья для ножа внутри корпуса, которые помогают удерживать обратное давление до 30% от указанного рабочего давления, не деформируя нож.

Защитный колпак штока устанавливается не зависимо от маховика, и его замена может производиться без его демонтажа, это позволяет легко проводить техническое обслуживание штока.

Шток шиберной ножевой задвижки Valstok изготовлен из нержавеющей стали AISI 303, которая имеет преимущества по отношению к другим сплавам. Шток из AISI420 - применяется по индивидуальному заказу. Многие производители применяют сталь с содержанием хрома до 13% - это может привести к ускоренной коррозии и выхода из строя оборудования.

Маховик шиберной ножевой задвижки Valstok изготовлен из углеродистой стали. Бронзовая гайка штока защищена от прямого воздействия внешней среды, так как она находится в заполненном смазкой, закрытом корпусе траверсы ручного управления. Бронзовая гайка дает возможность открытия/закрытия задвижки при помощи гаечного ключа без использования маховика (другие производители такой возможности в своей конструкции не предоставляют).

Крышки пневматического привода, находящиеся снизу и сверху цилиндра, изготовлены из чугуна GJS-500-7 с добавлением шаровидного графита, это увеличивает ударпрочность и является весомым фактом для пневматических приводов такого типа.

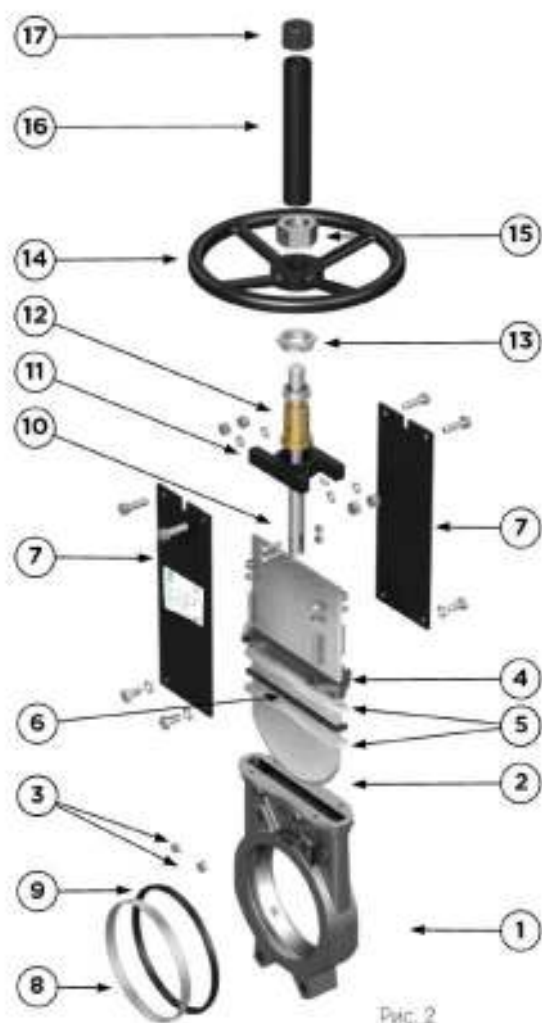


Рис. 2

СПИСОК СТАНДАРТНЫХ КОМПОНЕНТОВ

КОМПОНЕНТ	ИСПОЛНЕНИЕ ИЗ ЧУГУНА	ИСПОЛНЕНИЕ ИЗ НЕРЖ. СТАЛИ
1 КОРПУС*	GJS-500-7 (GGG50)/ GJS-400-15 (GGG40)	CF8M
2 НОЖ	AISI304	AISI316
3 НАПРАВЛЯЮЩИЕ НОЖА	ПЛАСТИК RCH1000	
4 КРЫШКА САЛЬНИКА	GJS-500-7 (GGG50)/ GJS-400-15 (GGG40)	CF8M
5 НАБИВКА САЛЬНИКА	ПЛЕТЕНОЕ СИНТЕТИЧЕСКОЕ ВОЛОКНО + PTFE	
6 УПЛОТНЕНИЕ НАБИВКИ	EPDM	
7 ОПОРНЫЕ ПЛАСТИНЫ	УГЛ. СТАЛЬ S275JR	
8 ФИКСИРУЮЩЕЕ КОЛЬЦО	НЕРЖ. СТАЛЬ AISI316	
9 УПЛОТНЕНИЕ	EPDM	
10 ШТОК	НЕРЖ. СТАЛЬ AISI303	
11 ТРАВЕРСА	СТАЛЬ	
12 ГАЙКА ШТОКА	БРОНЗА	
13 КОНТРГАЙКА	УГЛ. СТАЛЬ ST44.2+ЦИНК	
14 ШТУРВАЛ	УГЛ. СТАЛЬ	
15 ГАЙКА КОЖУХА	УГЛ. СТАЛЬ	
16 ЗАЩИТНЫЙ КОЖУХ	УГЛ. СТАЛЬ	
17 ЗАЩИТНЫЙ КОЛПАК	ЦЕСТИЛЕН HD500	

* - По запросу возможно исполнение в корпусе из углеродистой стали

Табл. 1

ОПИСАНИЕ КОНСТРУКТИВНЫХ ЭЛЕМЕНТОВ

КОРПУС

Односторонняя шиберная ножевая задвижка гильотинного типа имеет цельный литой корпус с опорными направляющими ножа и уплотняющими клиньями.

- Для больших диаметров, превышающих DN1200, снаружи корпуса привариваются дополнительные ребра жесткости для распределения рабочего давления.
- Стандартные материалы, используемые при изготовлении: высокопрочный чугун GJS-500-7/ GJS-400-15 (GGG40) и нерж. сталь CF8M (AISI 316). Другие материалы, такие как углеродистая сталь A216WCB (S275JR), сплавы из нержавеющей стали (AISI316Ti, Duplex, 254SMO, Uranus B6...) доступны по запросу для изготовления по индивидуальным заказам.
- Задвижки из чугуна или углеродистой стали имеют эпоксидное антикоррозийное покрытие толщиной не менее 250 мкм (цвет RAL 5015). Нанесение других защитных покрытий по запросу.

НОЖ

Для изготовления ножа шиберной ножевой задвижки Valstok, используются стандартные материалы: нержавеющая сталь AISI304 - применяется для задвижки с корпусом из литого чугуна, нержавеющая сталь AISI316 - применяется для задвижки с корпусом из нержавеющей стали CF8M.

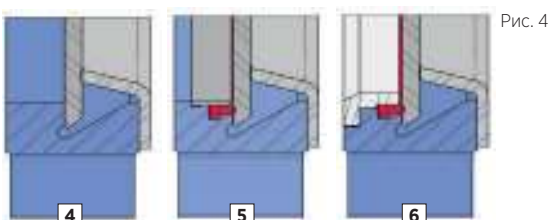
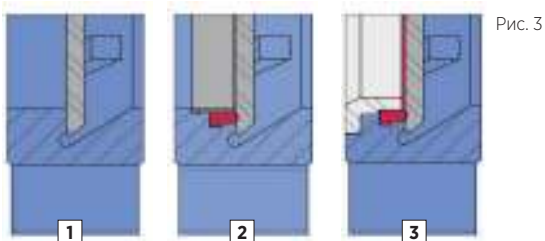
Нож полируется с двух сторон для обеспечения беспрепятственного скольжения в местах контакта с уплотнительным материалом седла, предотвращая защемление или повреждение уплотнения. Кромка ножа обработана под закругленную форму, которая помогает исключить повреждения материала набивки сальника.

По индивидуальному заказу могут поставляться:

- иные сочетания корпуса и ножа;
- ножи с разной степенью полировки и антиабразивной обработки.

СЕДЛОВое УПЛОТНЕНИЕ (ГЕРМЕТИЧНОСТЬ)

Valstok предлагает шесть типов седловых уплотнений, предназначенных для различных условий эксплуатации.



СЕДЛОВЫЕ УПЛОТНЕНИЯ

EPDM

EPDM является стандартным седловым уплотнением, которое устанавливают на задвижках Valstok, обеспечивает 100% герметичность. Его можно использовать во многих областях применения, но, как правило, он используется для воды и нейтральных к материалу седлового уплотнения продуктов, разведенных в воде при температурах не выше +110°C. Его также можно использовать с абразивными рабочими средами.

NBR

Бензо-маслостойкий материал применяется для светлых нефтепродуктов и жидкостей, содержащих жиры и масла, при температурах не выше +80 °C. Обеспечивает 100% герметичность.

VITON (FKM, FPM)

Используется для коррозионно-активных жидкостей. Рабочая температура зависит от состава рабочей среды и условий эксплуатации, при температурах не выше +200 °C. Обеспечивает 100% герметичность.

SILICONE

Используется преимущественно в пищевой и фармацевтической промышленности при температурах не выше +200 °C. Обеспечивает 100% герметичность.

PTFE

Используется для коррозионно-активных жидкостей с pH от 2 до 12, при температурах не выше +210 °C. Не обеспечивает 100% герметичность. Расчетная утечка: 0,5 % потока.

Примечание: по запросу могут использоваться др. типы эластомеров, уточняйте в техническом отделе поставщика.

СЕДЛОВое УПЛОТНЕНИЕ 1.

Уплотнение Металл/Металл

Уплотнение является негерметичным, расчетная утечка составляет 1,5% от расхода в перекрываемом трубопроводе (для воды в качестве рабочей среды).

СЕДЛОВое УПЛОТНЕНИЕ 2.

Стандартное эластичное седловое уплотнение

Этот тип включает в себя эластичное седловое уплотнение, которое удерживается во внутренней части корпуса с помощью фиксирующего кольца из нерж. стали AISI316.

СЕДЛОВое УПЛОТНЕНИЕ 3. Эластичное седловое уплотнение с усиленным кольцом

Этот тип включает в себя эластичное седловое уплотнение, которое крепится во внутренней части корпуса с помощью усиленного фиксирующего кольца из нерж. стали AISI316 и выполняет две основные функции: защита задвижки от абразивного износа, а также очистка ножа при работе с твердыми частицами, которые могут прилипнуть к нему.

СЕДЛОВЫЕ УПЛОТНЕНИЯ 4, 5, 6

Аналогичны 1, 2, 3 но содержат дефлектор

Дефлектор представляет собой конусообразное кольцо, расположенное на входе задвижки и выполняющее две функции: защита задвижки от абразивного износа и направление потока в центр задвижки.

ТИПЫ НАБИВОК

Стандартная набивка сальника шиберных ножевых задвижек Valstok состоит из трех слоев с уплотнительным кольцом из EPDM в середине. Набивка обеспечивает герметичность уплотнения между корпусом и ножом, препятствуя любым утечкам в атмосферу. Набивка размещается в легкодоступном месте и может заменяться без снятия задвижки с трубопровода. Имеются различные типы набивок, поставляемые в зависимости от конкретной области применения задвижки:

1. ПРОМАСЛЕННОЕ Х/Б ВОЛОКНО

(рекомендуется для гидравлических установок)

Данная набивка состоит из х/б волокон, промасленных изнутри и снаружи. Это набивка общего назначения для различных гидравлических установок, таких как насосы или задвижки.

2. СУХОЕ Х/Б ВОЛОКНО (состоит из х/б волокон)

Это набивка общего назначения для установок, работающих с твердыми веществами.

3. Х/Б ВОЛОКНО + PTFE

Набивка состоит из плетеных х/б волокон, пропитанных изнутри и снаружи тефлоном (ПТФЭ). Это набивка общего назначения для различных гидравлических установок, таких как насосы или задвижки.

4. СИНТЕТИЧЕСКОЕ ВОЛОКНО + PTFE

Набивка состоит из плетеных синтетических волокон, пропитанных изнутри и снаружи тефлоном методом вакуумной дисперсии. Набивка общего назначения для различных гидравлических установок, таких как насосы или задвижки. Подходит для любых жидкостей, в том числе очень агрессивных, включая концентрированные масла и окислители. Подходит для жидкостей, содержащих твердые частицы во взвешенном состоянии.

5. ГРАФИТ

Набивка состоит из графитовых волокон высокой частоты. Имеет диагональную систему переплетения и пропитку графитовой смазкой, что снижает ее пористость и повышает эффективность. Имеет широкий спектр применения, т. к. графит устойчив к воздействию пара, воды, масел, растворителей, щелочей и большинства кислот.

6. КЕРАМИЧЕСКОЕ ВОЛОКНО

Набивка состоит из керамических волокон. Применяется в основном для воздуха или газов при высоких температурах и низких давлениях.

МАТЕРИАЛЫ УПЛОТНЕНИЯ			НАБИВКА			
МАТЕРИАЛ	T MAX	ПРИМЕНЕНИЕ	МАТЕРИАЛ	PN	T MAX	pH
Металл/металл	>250C°	Высокая температура/ Низкий уровень водонепроницаемости	Промасленное х/б волокно	10 бар	+100C°	6-8
EPDM (E)	-20...+110C°	Канализационные стоки, вода, нейтральные среды	Сухое х/б волокно	0.5 бар	+100C°	6-8
NBR (N)	-10...+80C°	Углеводороды, масла и смазки	Х/б волокно + PTFE	30 бар	+120C°	6-8
Viton (V)	-10...+200C°	Углеводороды и растворители	Синтетическое волокно + PTFE	100 бар	+270C°	0-14
Silicone (S)	-60...+200C°	Пищевые продукты	Графит	40 бар	+650C°	0-14
PTFE (T)	-40...+210C°	Коррозионностойкое	Керамическое волокно	0.3 бар	+1400C°	0-14

Табл. 2

ШТОК

Компания Valstok предлагает шиберные ножевые задвижки с выдвигным и с невыдвигным штоком. Конструкция с выдвигным штоком комплектуется колпаком, защищающим его от пыли и грязи. Шток для шиберных ножевых задвижек VA изготавливается из нержавеющей стали AISI 303, что гарантирует высокую прочность и стойкость к коррозии.

КРЫШКА САЛЬНИКА

Крышка сальника обеспечивает равномерное прижатие уплотнения набивки, что создает герметичность сальника. В стандартной комплектации задвижки с чугунным корпусом комплектуются крышкой сальника из чугуна с шаровидным графитом GJS-500-7 (GGG50)/ GJS-400-15 (GGG40), а задвижки в корпусе из нерж. стали имеют крышку сальника из CF8M.

ПРИВОДЫ

Компания Valstok предлагает различные системы управления к шиберным ножевым задвижкам. Шиберные ножевые задвижки Valstok отличаются качественно проработанной конструкцией, точно рассчитанными местами крепления монтажных фланцев, скоб и иных приспособлений с возможностью монтажа любого типа управления. Шиберные ножевые задвижки Valstok отличаются от аналогов простотой в эксплуатации и надежностью в работе, а так же взаимозаменяемостью управления.

РУЧНЫЕ

- Маховик с выдвигным/невыдвигным штоком
- Маховик с цепью
- Рычаг
- Редуктор с выдвигным/невыдвигным штоком
- Другие (квадратная гайка и т. д.)

АВТОМАТИЧЕСКИЕ

- Электрический привод с выдвигным/невыдвигным штоком
- Пневматический привод
- Гидравлический привод

БОЛЬШОЙ ВЫБОР АКСЕССУАРОВ:

- Механические стопоры
- Блокировочные устройства
- Ручные аварийные приводы
- Электромагнитные клапаны
- Позиционеры
- Концевые выключатели
- Детекторы приближения
- Удлинители штока
- Наклонная колонка управления (рис. 5)
- Прямая колонка управления (рис. 6)



Наклонная колонка управления
рис.5



Прямая колонка управления
рис. 6

При необходимости управления задвижкой на расстоянии от места установки задвижки можно установить удлинения штока различного типа, для этого необходимо обратиться к специалистам компании.

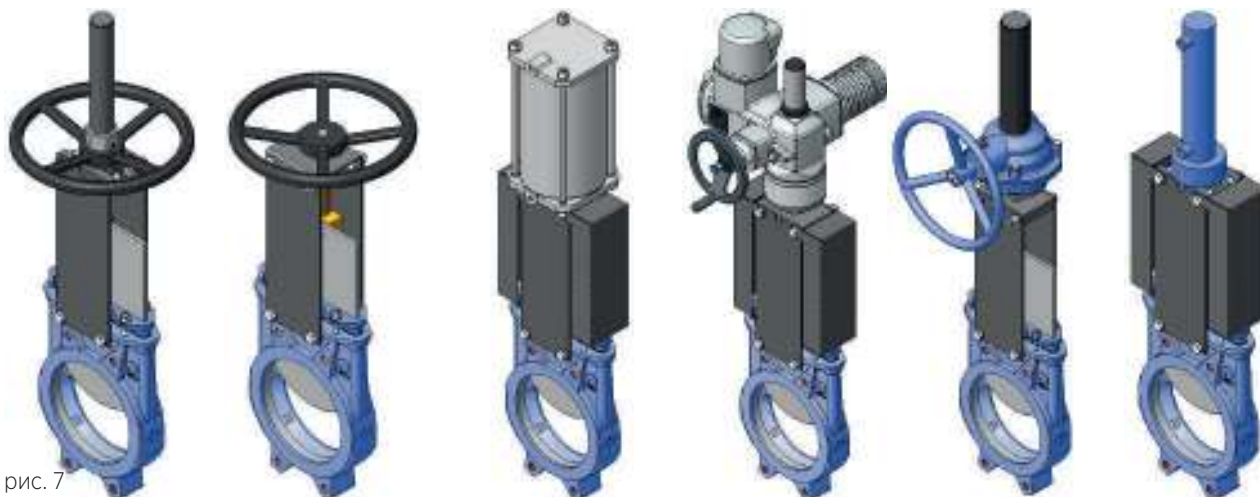


рис. 7

МАХОВИК С ВЫДВИГНЫМ ШТОКОМ

МАХОВИК С НЕВЫДВИГНЫМ ШТОКОМ

С ПНЕВМАТИЧЕСКИМ ПРИВОДОМ

С ЭЛЕКТРИЧЕСКИМ ПРИВОДОМ

С РЕДУКТОРОМ

С ГИДРАВЛИЧЕСКИМ ПРИВОДОМ

АКСЕССУАРЫ И ОПЦИИ

В наличии имеются различные типы аксессуаров, позволяющие адаптировать задвижку к специфичным условиям работы.

НОЖ С ЗЕРКАЛЬНОЙ ПОЛИРОВКОЙ

Нож с зеркальной полировкой рекомендован к использованию в пищевой промышленности и в средах, для которых характерно налипание на нож твердых частиц. При зеркальной полировке твердые частицы соскальзывают с ножа и не налипают на его поверхность.

НОЖ С СТЕЛИТОВОЙ КРОМКОЙ

Периметр нижней кромки ножа изготавливается с добавкой стеллита для повышения абразивной стойкости.

СКРЕБОК В НАБИВКЕ САЛЬНИКА

Очищает нож при открывании задвижки и предотвращает возможные повреждения набивки.

ВПРЫСК ВОЗДУХА В НАБИВКУ САЛЬНИКА

Впрыск воздуха в набивку сальника создает воздушную камеру, повышающую герметичность сальника.

ПРОМЫВОЧНЫЕ ОТВЕРСТИЯ В КОРПУСЕ (РИС. 8)

В корпусе могут быть просверлены отверстия для подачи воздуха, пара или жидкости с целью промывки седла перед уплотнением задвижки при закрытии.

МЕХАНИЧЕСКИЕ И ИНДУКТИВНЫЕ КОНЦЕВЫЕ ВЫКЛЮЧАТЕЛИ, ПОЗИЦИОНЕРЫ

Механические и индуктивные концевые выключатели устанавливаются для указания конечного положения ножа задвижки.

ЭЛЕКТРОМАГНИТНЫЕ КЛАПАНЫ

Для подачи воздуха в пневматические приводы.

ВЗАИМОЗАМЕНЯЕМОСТЬ ПРИВОДОВ

Все приводы взаимозаменяемы.

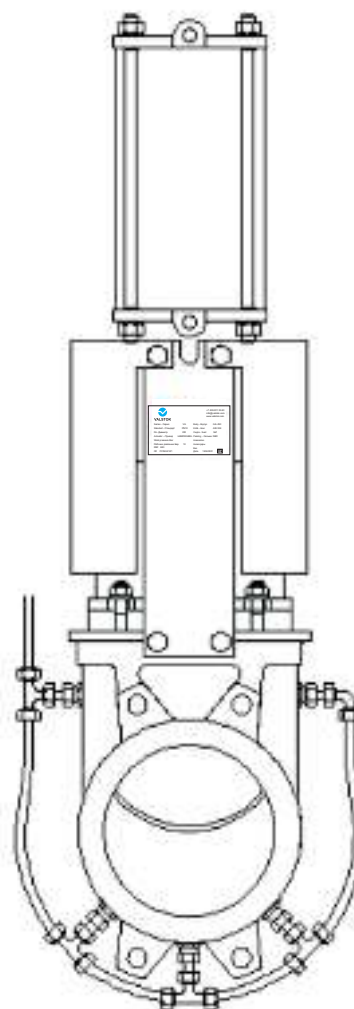


рис. 8

РАСПРЕДЕЛИТЕЛЬНЫЕ КОРОБКИ, ЭЛЕКТРОПРОВОДКА И ПНЕВМАТИЧЕСКИЕ ТРУБКИ

Могут поставляться в полной комплектации с установкой всех необходимых аксессуаров.

МЕХАНИЧЕСКИЕ ОГРАНИЧИТЕЛИ ХОДА (МЕХАНИЧЕСКИЕ СТОПОРЫ)

Система механической блокировки позволяет механически заблокировать задвижку в фиксированном положении на длительное время.

АВАРИЙНЫЙ РУЧНОЙ ДУБЛЕР (ШТУРВАЛ/РЕДУКТОР)

Позволяет управлять задвижкой вручную при отключении электроэнергии или прекращении подачи воздуха.

ПЯТИУГОЛЬНАЯ ИЛИ V-ОБРАЗНАЯ ДИАФРАГМА С УКАЗАТЕЛЬНОЙ ЛИНЕЙКОЙ (РИС. 9-10)

Рекомендуется использовать при необходимости регулировки расхода. Позволяет регулировать расход в зависимости от процента открытия задвижки.

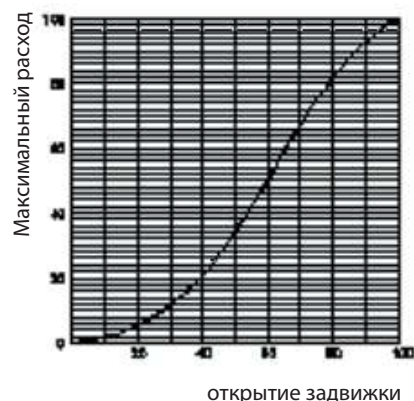
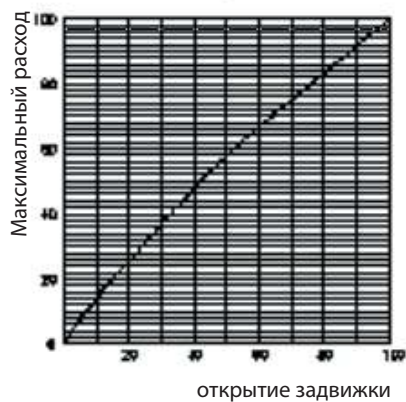
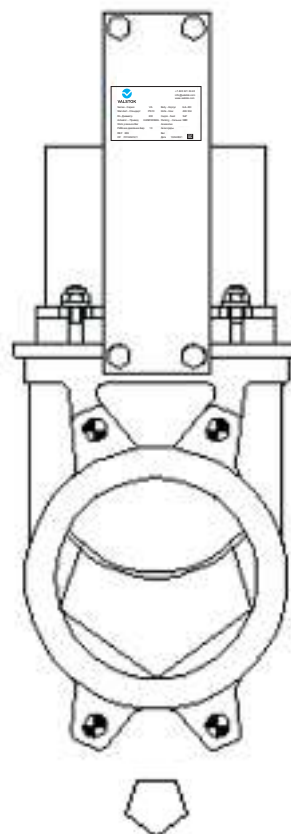
ЭПОКСИДНОЕ ПОКРЫТИЕ

Корпус и все чугунные и стальные компоненты задвижек Valstok имеют эпоксидное покрытие, обеспечивающее высокую коррозионную стойкость и высокое качество обработки поверхности. Стандартный цвет Valstok синий, RAL-5015.

ЗАЩИТНЫЕ ОГРАЖДЕНИЯ НОЖА

Задвижки с автоматическим/автоматизированным управлением Valstok укомплектованы металлическими защитными ограждениями, препятствующими случайному захвату и затягиванию различных объектов окружающей среды.

рис. 9-10



ТИПЫ УДЛИНЕНИЙ

При необходимости управления задвижкой на расстоянии можно установить удлинения штока различного типа:

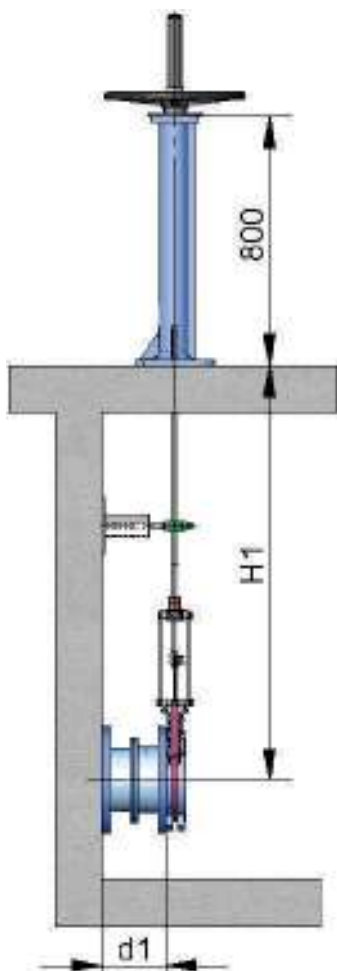


рис. 11



Рис. 12

КОМПОНЕНТЫ	СТАНДАРТНАЯ ВЕРСИЯ
Шток	AISI 303
Удлинение	AISI 304
Поддерживающие направляющие штока	Углеродистая сталь с эпоксидным покрытием
Направляющая	Nylon
Пьедестал	Углеродистая сталь с эпоксидным покрытием

Табл. 3

УДЛИНЕННЫЙ ШТОК

Шток наращивается на требуемую длину за счет удлиняющего стержня. Задавая длину стержня, получаем необходимое удлинение. Для поддержки привода обычно устанавливается колонка управления (пьедестал).

Переменные определения:

H1: Расстояние от центра оси трубопровода до плиты управления или места установки колонки управления, пьедестала.

d1: Расстояние от стенки до торца соединительного фланца.

ХАРАКТЕРИСТИКИ:

Может применяться с приводом любого типа.

Рекомендуется через каждые 1,5 м устанавливать опорные направляющие для штока (Рис. 12).

Стандартная колонка управления, пьедестал, имеет высоту 800 мм. Колонка управления другой высоты может быть изготовлена по заказу.

Возможна установка механического индикатора положения для определения степени открытия задвижки.

По заказу может быть изготовлена наклонная колонка управления (Рис. 13).



Рис. 13

ТРУБА (РИС. 14)

Предназначена для подъема привода. При задействовании задвижки труба вращается вместе с маховиком в одном направлении, сохраняя постоянную высоту.

Переменные определения:

H1: Расстояние от оси трубопровода до верхнего габарита (окончания удлинения)

d1: Расстояние от стены до торца соединительного фланца.

ХАРАКТЕРИСТИКИ:

- Стандартные приводы: маховик и «квадратная гайка».
- Рекомендуется через каждые 1,5 м устанавливать опорные направляющие.
- Стандартные материалы: углеродистая сталь с эпоксидным покрытием и нержавеющая сталь.

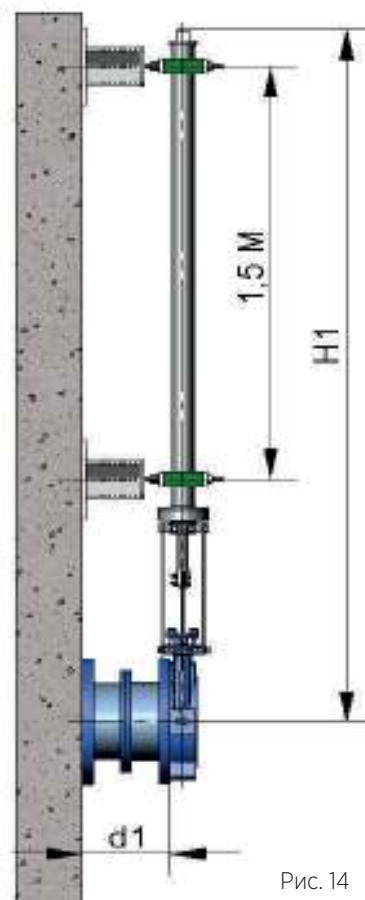
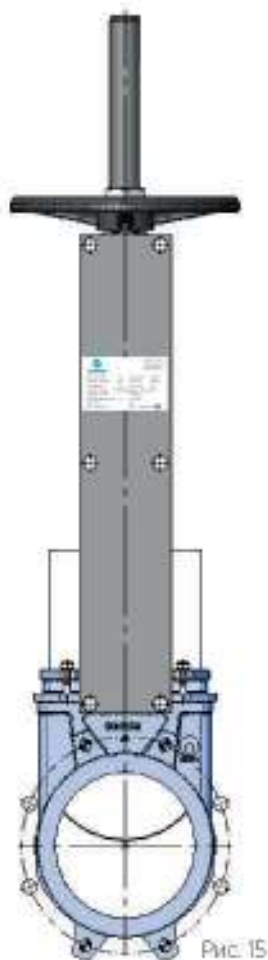


Рис. 14



УДЛИНЕННЫЕ ОПОРНЫЕ ПЛАСТИНЫ (РИС. 15)

Если требуется небольшое удлинение, его можно получить за счет удлиненных опорных пластин. Для усиления конструкции можно установить промежуточную направляющую траверсу.

Рис. 15

КАРДАНОЕ СОЕДИНЕНИЕ (РИС. 16)

Если привод не находится на одной линии с задвижкой, можно решить такую проблему, установив карданное соединение.

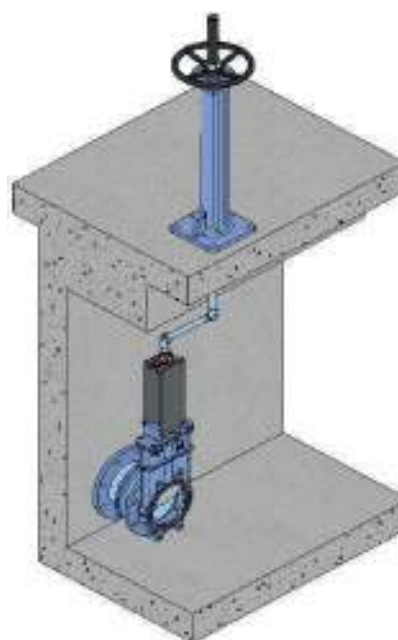
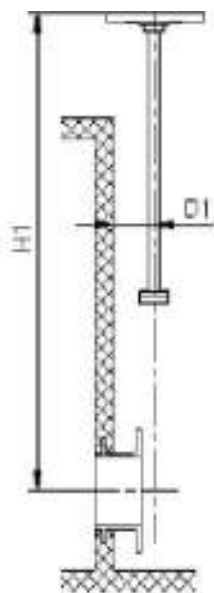


Рис. 16

ТИПЫ УДЛИНЕНИЙ

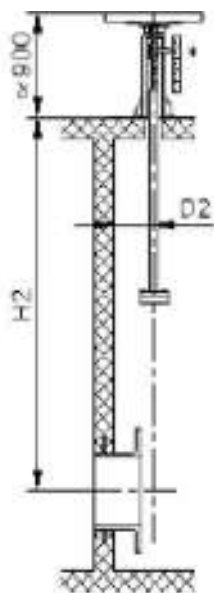
При необходимости управления задвижкой на расстоянии можно установить удлинения штока различного типа:

маховик



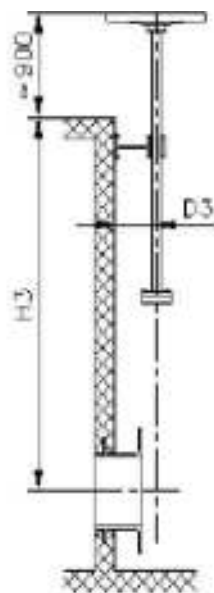
1 - трубный удлинитель с выдвижным штоком вовнутрь

маховик



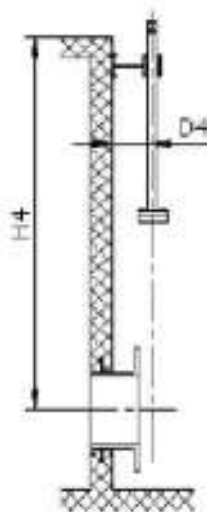
2 - трубный удлинитель с пьедесталом

маховик



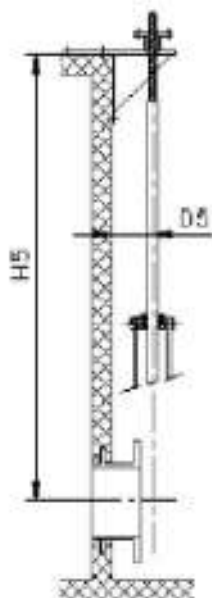
3 - трубный удлинитель с опорной направляющей штока.

квадратная гайка



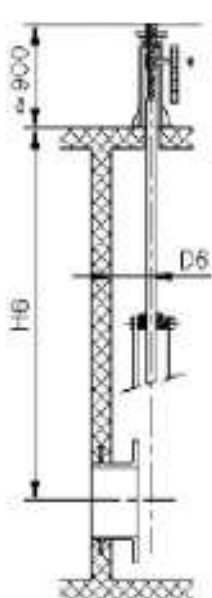
4 - трубный удлинитель под Т-образный ключ

ISO-фланец



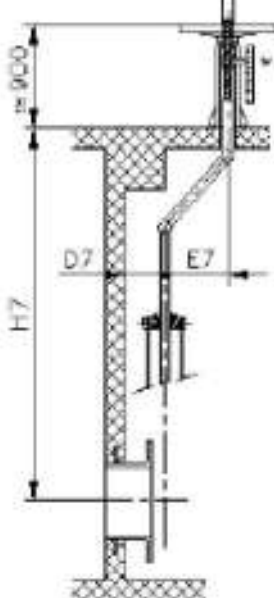
5 - трубный удлинитель с ISO-фланцем на опорном угольнике

ISO-фланец



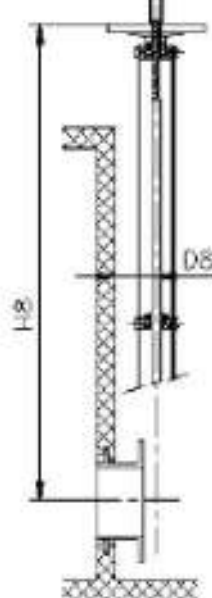
6 - трубный удлинитель с ISO-фланцем на пьедестале

маховик



7 - невидящий шток с карданным сочленением

маховик



8 - выдвижной шток с удлиненными опорными пластинами

МАХОВИК С ВЫДВИЖНЫМ ШТОКОМ

ОПЦИИ

- Блокирующее устройство (блокираторы)
- Удлинитель: пьедестал, труба, пластины
- DN больше, чем указаны в таблице 4

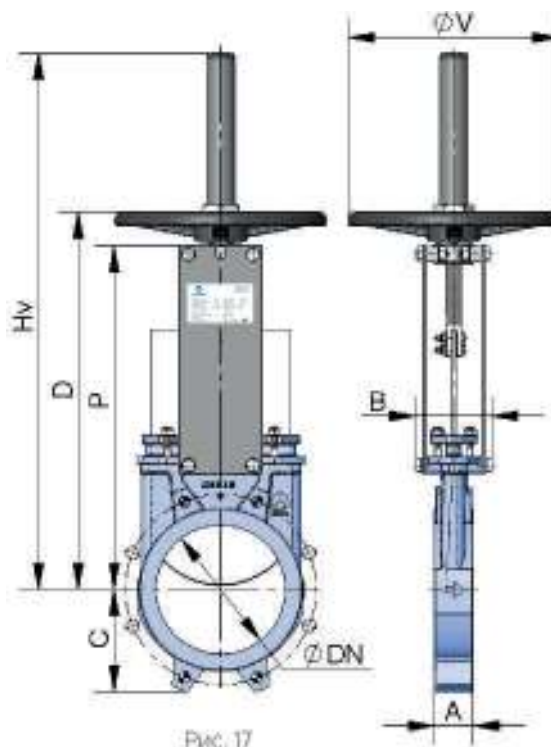
КОМПОНЕНТЫ ПРИВОДА

- маховик
- шток
- защитный кожух штока
- гайка

ДОСТУПНО

- DN 50-2000
- с DN 600 с редуктором

*другие DN по запросу



DN, мм	PN, бар	A	B	C	P	HV	D	ØV	ВЕС, кг
50	10	40	92	63	241	409	280	225	7
65	10	40	92	70	268	436	307	225	8
80	10	50	92	92	294	469	333	225	9
100	10	50	92	105	334	502	373	225	11
125	10	50	102	120	367	585	406	225	13
150	10	60	102	130	419	644	458	225	17
200	10	60	119	160	525	815	578	325	28
250	10	70	119	198	626	1016	679	325	40
300	6	70	119	234	726	1116	779	380	56
350	6	96	290	256	797	1336	906	450	94
400	6	100	290	292	903	1442	1012	450	116
450	5	106	290	308	989	1628	1098	450	162
500	4	110	290	340	1101	1738	1210	450	191
600	4	110	290	400	1307	2046	1416	450	264
700	2	110	320	453	1506	--	--	--	441
800	2	110	320	503	1720	--	--	--	568
900	2	110	320	583	1953	--	--	--	736
1000	2	110	320	613	2137	--	--	--	921
1200	2	150	340	728	2616	--	--	--	1350

Табл. 4

МАХОВИК С НЕВЫДВИЖНЫМ ШТОКОМ

Применяется в местах, где требуются оптимальные габариты задвижек, для удобства монтажа и эксплуатации.

ОПЦИИ

- Квадратная гайка
- Блокирующее устройство (блокираторы)
- Удлинитель: пьедестал, труба, пластины
- DN больше, чем указаны в таблице 5

КОМПОНЕНТЫ ПРИВОДА

- маховик
- шток
- направляющие втулки для траверсы
- гайка

ДОСТУПНО

- DN 50-2000
- с DN 600 с редуктором

*другие DN по запросу

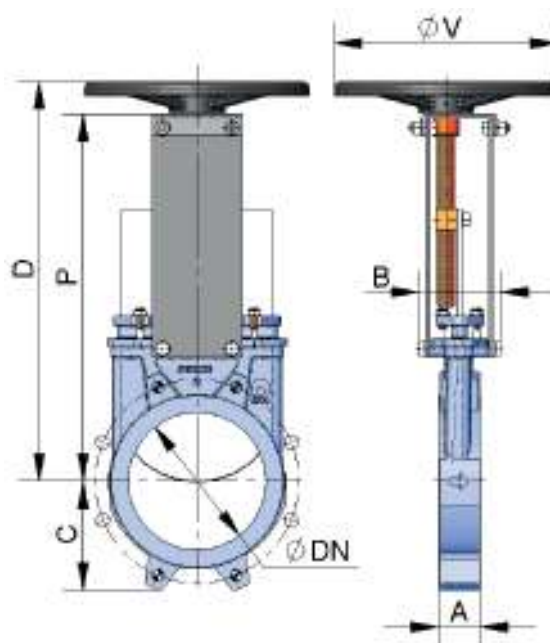


Рис. 18

DN, мм	PN, бар	A	B	C	P	D	ØV	ВЕС, кг
50	10	40	101	63	241	280	225	7
65	10	40	101	70	268	308	225	8
80	10	50	101	92	294	333	225	9
100	10	50	101	105	334	373	225	11
125	10	50	111	120	367	407	225	13
150	10	60	111	130	419	458	225	17
200	10	60	128	160	525	578	325	29
250	10	70	128	198	626	679	325	40
300	6	70	128	234	726	779	380	53
350	6	96	305	256	797	906	450	93
400	6	100	305	292	903	1012	450	126
450	5	106	305	308	989	1098	450	160
500	4	110	305	340	1101	1210	450	193
600	4	110	305	400	1307	1416	450	264
700	2	110	335	453	1506	--	--	435
800	2	110	335	503	1720	--	--	580
900	2	110	335	583	1953	--	--	740
1000	2	110	335	613	2137	--	--	925
1200	2	150	355	728	2616	--	--	1350

Табл.5

МАХОВИК ПОД ЦЕПЬ

Используется в большинстве случаев для установок, расположенных на труднодоступных возвышенных участках, маховик располагается вертикально.

ОПЦИИ

- см. лист аксессуары

КОМПОНЕНТЫ ПРИВОДА

- Запорное устройство
- Удлинитель: подставка, труба, пластины...
- Выдвижной шток
- DN выше, чем те, которые приведены в таблице 6

ДОСТУПНО

- DN 50-1200
- с DN 600 с редуктором

*другие DN по запросу

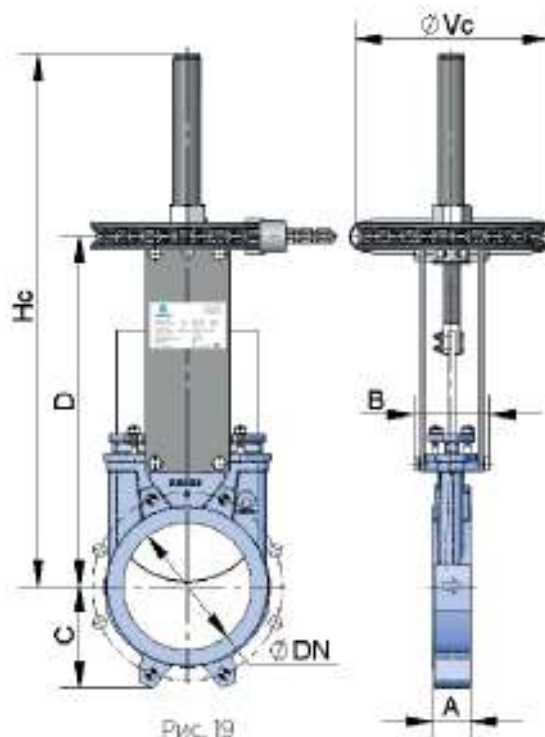


Рис. 19

DN, мм	PN, бар	A	B	C	D	Hc	ØVc	ВЕС, кг
50	10	40	92	63	264	409	225	7
65	10	40	92	70	291	436	225	8
80	10	50	92	92	317	469	225	9
100	10	50	92	105	357	502	225	11
125	10	50	102	120	390	585	225	13
150	10	60	102	130	442	644	225	17
200	10	60	119	160	551	815	300	29
250	10	70	119	198	652	1016	300	40
300	6	70	119	234	752	1116	300	53
350	6	96	290	256	879	1336	402	93
400	6	100	290	292	985	1442	402	126
450	5	106	290	308	1071	1628	402	160
500	4	110	290	340	1183	1738	402	193
600	4	110	290	400	1389	2046	402	264
700	2	110	320	453	1506	2406	402*	435
800	2	110	320	503	1720	2790	402*	580
900	2	110	320	583	1953	3130	402*	740
1000	2	110	320	613	2137	3440	402*	925
1200	2	150	340	728	2616	4050	402*	1350

Табл. 6

РЫЧАГ

Привод быстрого управления.

ОПЦИИ

- см. лист аксессуаров

КОМПОНЕНТЫ ПРИВОДА

- Рычаг
- Шток
- Направляющие штока
- Внешние ограничители для поддержания положения

ДОСТУПНО

- DN 50-300

*другие **DN** по запросу

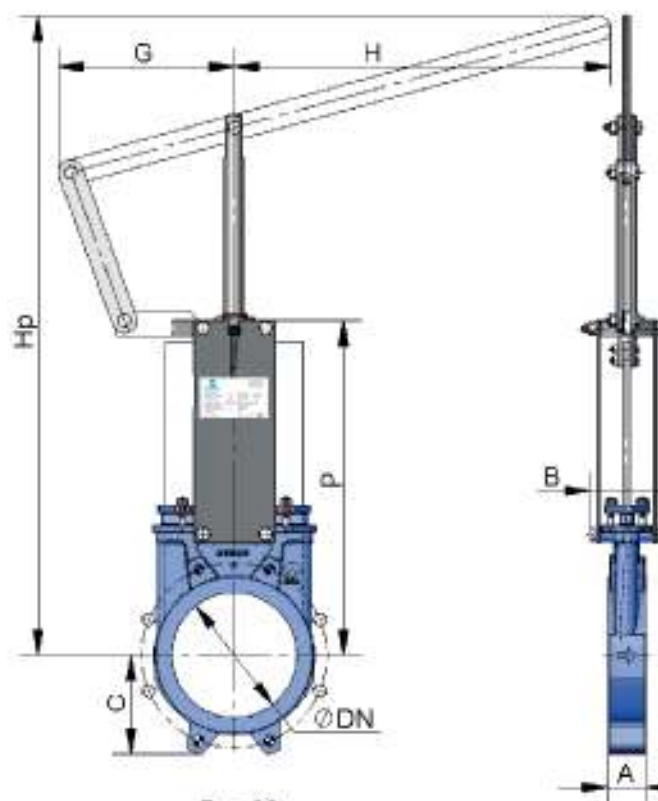


Рис. 20

DN, ММ	PN, БАР	A	B	C	P	G	H	HP	ВЕС, КГ
50	10	40	92	63	264	155	325	504	8
65	10	40	92	70	291	155	325	526	9
80	10	50	92	92	317	155	325	549	10
100	10	50	92	105	357	155	325	605	11
125	10	50	102	120	390	155	425	902	14
150	10	60	102	130	442	155	425	956	16
200	10	60	119	160	551	290	620	1027	32
250	10	70	119	198	652	290	620	1416	54
300	6	70	119	234	752	290	620	1525	57

Табл. 7

РЕДУКТОР

Широко используемый в подъемных установках с труднодоступными местами, маховик установлен в вертикальном положении.

ОПЦИИ

- Штурвал под цепь
- Блокираторы
- Удлинитель: пьедестал, труба, пластины...
- Невыдвижной шток

КОМПОНЕНТЫ ПРИВОДА

- маховик
- шток
- конический редуктор
- траверса

Стандартное передаточное: 4:1.

ДОСТУПНО

- DN 50-2000

*другие DN по запросу

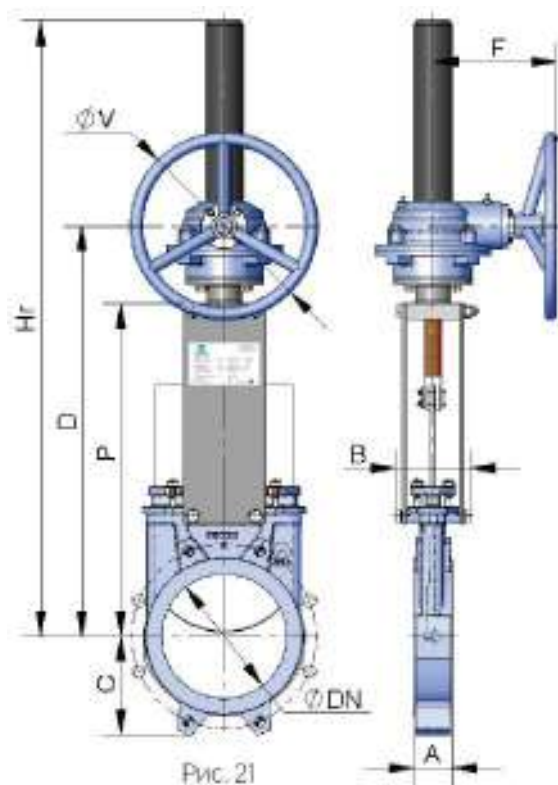


Рис. 21

DN, ММ	PN, БАР	A	B	C	P	D	F	ØV	HR	ВЕС, КГ
50	10	40	92	63	241	366	198	300	540	17
65	10	40	92	70	268	392	198	300	566	18
80	10	50	92	92	294	418	198	300	592	19
100	10	50	92	105	334	458	198	300	632	20
125	10	50	102	120	367	491	198	300	665	24
150	10	60	102	130	419	543	198	300	717	26
200	10	60	119	160	525	648	198	300	942	50
250	10	70	119	198	626	749	198	300	1043	63
300	6	70	119	234	726	850	198	300	1194	77
350	6	96	290	256	797	891	218	450	1335	106
400	6	100	290	292	903	997	218	450	1441	134
450	5	106	290	308	989	1083	218	450	1677	173
500	4	110	290	340	1101	1195	218	450	1789	216
600	4	110	290	400	1307	1401	218	450	2045	284
700	2	110	320	453	1506	1612	260	450	2401	430
800	2	110	320	503	1720	1825	288	650	2715	615
900	2	110	320	583	1953	2055	288	650	3043	768
1000	2	110	320	613	2137	2246	288	650	3351	972
1100	2	150	340	670	2375	2515	352	850	3675	1142
1200	2	150	340	728	2616	2760	352	850	4042	1298
1300	2	150	390	787	2882	3022	352	850	4382	1400
1400	2	150	390	837	3250	3388	352	850	4852	N.D.*

Табл. 8

ПНЕВМАТИЧЕСКИЙ ПРИВОД ДВОЙНОГО ДЕЙСТВИЯ

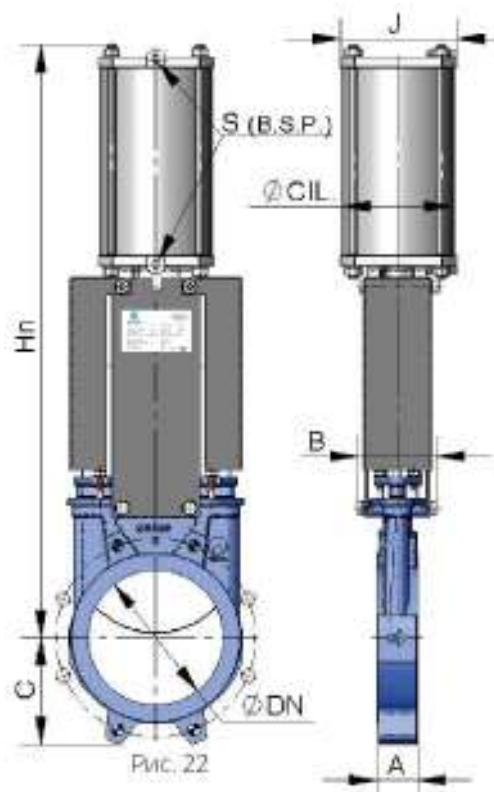
Давление подачи воздуха в пневмоцилиндр составляет не менее 6 бар и не более 10 бар, воздух должен быть сухим и смазанным.

- 10 кг/см² - это максимально допустимое давление воздуха. Если давление воздуха меньше 6 кг/см², необходимо обратиться за консультацией.
- Для шиберных ножевых задвижек диаметром от DN50 до DN200 корпус и крышки цилиндра изготавливаются из алюминия, шток цилиндра – из нержавеющей стали AISI304, поршень из стали с эластомерным покрытием, а тороидальные уплотнения из нитрила.
- Для шиберных ножевых задвижек диаметром свыше DN200 крышки цилиндра изготавливаются из чугуна с шаровидным графитом или из углеродистой стали.
- По заказу привод может быть изготовлен полностью из нержавеющей стали.

ДОСТУПНО

- DN 50-1200

*другие DN по запросу



DN, MM	PN, БАР	A	B	C	Ø CIL.	Ø VAST	J	S (B.S.P.)	HN	ВЕС, КГ
50	10	40	92	63	80	20	96	1/4"	415	7
65	10	40	92	70	80	20	96	1/4"	455	8
80	10	50	92	92	80	20	96	1/4"	498	9
100	10	50	92	105	100	20	115	1/4"	565	12
125	10	50	102	120	125	25	138	1/4"	636	18
150	10	60	102	130	125	25	138	1/4"	717	22
200	10	60	119	160	160	30	175	1/4"	874	37
250	10	70	119	198	200	30	218	3/8"	1036	58
300	6	70	119	234	200	30	218	3/8"	1182	72
350	6	96	290	256	250	40	270	3/8"	1380	130
400	6	100	290	292	250	40	270	3/8"	1530	155
450	5	106	290	308	300	45	382	1/2"	1677	225
500	4	110	290	340	300	45	382	1/2"	1839	257
600	4	110	290	400	300	45	382	1/2"	2146	340
700	2	110	320	453	350	45	426	1/2"	2481	556
800	2	110	320	503	350	45	426	1/2"	2798	679
900	2	110	320	583	400	50	508	1/2"	3167	840
1000	2	110	320	613	400	50	508	1/2"	3451	1053
1100	2	150	340	670	400	50	508	1/2"	3792	1210
1200	2	150	340	728	400	50	508	1/2"	4135	1366

Табл. 9

ПНЕВМАТИЧЕСКИЙ ПРИВОД ОДНОСТОРОННЕГО ДЕЙСТВИЯ

Давление подачи воздуха в пневмоцилиндр составляет не менее 6 бар и не более 10 бар, воздух должен быть сухим и смазанным.

V = максимальная ширина задвижки (без привода)

- 10 кг/см² – это максимально допустимое давление воздуха. Если давление воздуха меньше 6 кг/см², необходимо обратиться за консультацией к техническому специалисту.
- Доступно нормально закрытое и нормально открытое исполнение одностороннего пневматического привода.
- Рубашка цилиндра изготавливается из алюминия, крышки из чугуна с шаровидным графитом, шток цилиндра – из нерж. стали AISI304, поршень – из стали с эластомерным покрытием, тороидальные уплотнения – из NBR, пружина – из стали.
- Конструкция привода приводится в действие пружиной для клапанов диаметром до DN300. Для больших диаметров привод обеспечивает функционал пневматического привода двойного действия, плюс содержит воздушный резервуар, в котором хранится объем воздуха, необходимый для выполнения аварийного открытия/закрытия ножа.

ДОСТУПНО

- DN 50-300
- с DN 350 с дополнительной ёмкостью

*другие DN по запросу

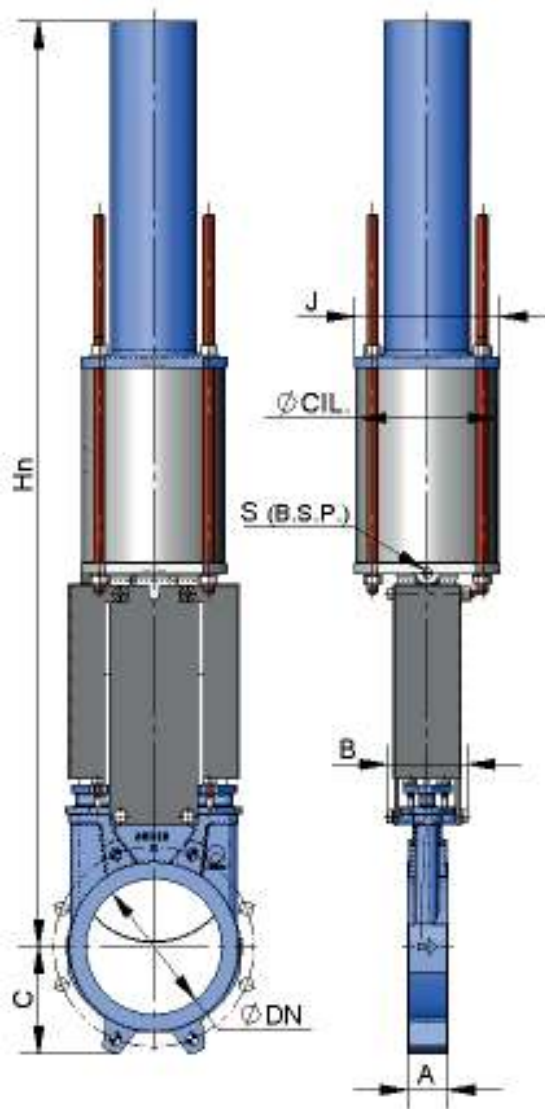


Рис. 23

DN, ММ	PN, БАР	A	B	C	Ø CIL.	Ø VAST	J	S (B.S.P.)	HN	ВЕС, КГ
50	10	40	92	63	125	25	138	1/4"	781	19
65	10	40	92	70	125	25	138	1/4"	806	22
80	10	50	92	92	125	25	138	1/4"	833	23
100	10	50	92	105	125	25	138	1/4"	873	24
125	10	50	102	120	160	30	175	1/4"	909	35
150	10	60	102	130	160	30	175	1/4"	960	36
200	10	60	119	160	200	30	218	3/8"	1355	66
250	10	70	119	198	250	40	270	3/8"	1844	130
300	6	70	119	234	250	40	270	3/8"	2005	143

Табл. 10

ЭЛЕКТРИЧЕСКИЙ ПРИВОД

Этот привод является автоматическим и включает в себя следующие компоненты:

- электродвигатель
- шток
- траверса

В СОСТАВ ЭЛЕКТРОДВИГАТЕЛЯ ВХОДЯТ:

- Ручной дублер
- Концевые выключатели
- Моментные выключатели

ОПЦИИ

- Различные серии и типы электроприводов
- Невыдвижной шток

ДОСТУПНО

- DN 50-1200
- Начиная с DN500 электрический привод поставляется в комплекте с редуктором.

*другие DN по запросу

B = максимальная ширина задвижки (без привода)

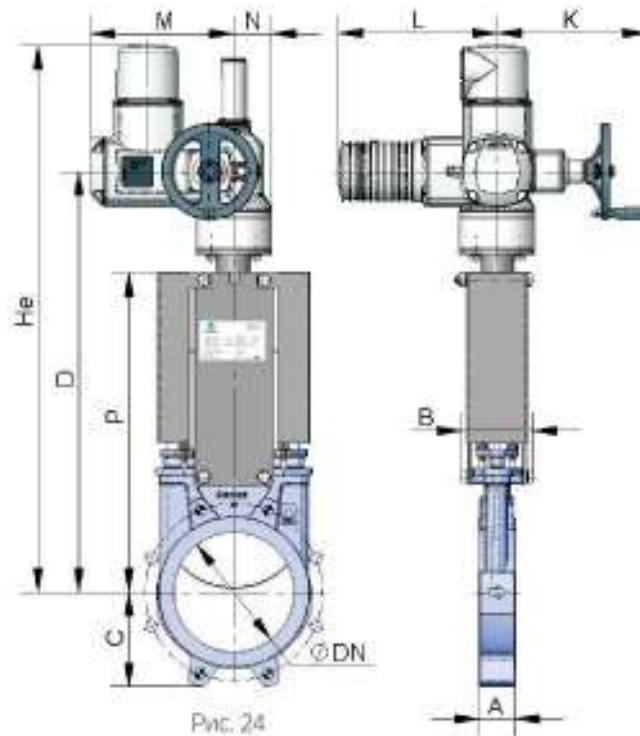


Рис. 24

DN, MM	PN, БАР	A	B	C	D	K	L	M	N	P	HE	ВЕС, КГ
50	10	40	92	63	400	249	265	238	62	241	595	24
65	10	40	92	70	426	249	265	238	62	268	622	25
80	10	50	92	92	452	249	265	238	62	294	647	26
100	10	50	92	105	492	249	265	238	62	334	687	27
125	10	50	102	120	525	249	265	238	62	367	720	30
150	10	60	102	130	577	249	265	238	62	419	772	32
200	10	60	119	160	685	249	265	238	62	525	990	42
250	10	70	119	198	785	249	265	238	62	626	1090	55
300	6	70	119	234	885	249	265	238	62	726	1190	72
350	6	96	290	256	940	254	283	248	65	797	1305	99
400	6	100	290	292	1045	254	283	248	65	903	1460	136
450	5	106	290	308	1175	336	389	286	91	989	1755	166
500	4	110	290	340	1290	336	389	286	91	1101	1870	245
600	4	110	290	400	1495	336	389	286	91	1307	2045	362
700	2	110	320	453	1661	336	389	286	91	1506	2401	432
800	2	110	320	503	1875	339	389	286	91	1720	2715	630
900	2	110	320	583	2108	339	389	286	91	1953	3043	764
1000	2	110	320	613	2292	339	389	286	91	2137	3351	998
1100	2	150	340	670	2530	339	389	286	91	2375	3675	1194
1200	2	150	340	728	2760	336	389	528	125	2616	4042	1350

Табл. 11

ГИДРАВЛИЧЕСКИЙ ПРИВОД

давление масла: 135 кг/см²

КОМПОНЕНТЫ ГИДРАВЛИЧЕСКОГО ПРИВОДА:

- гидроцилиндр
- шток
- траверса

ДОСТУПНО

- DN 50-1200

*другие DN по запросу

B = максимальная ширина задвижки (без привода)

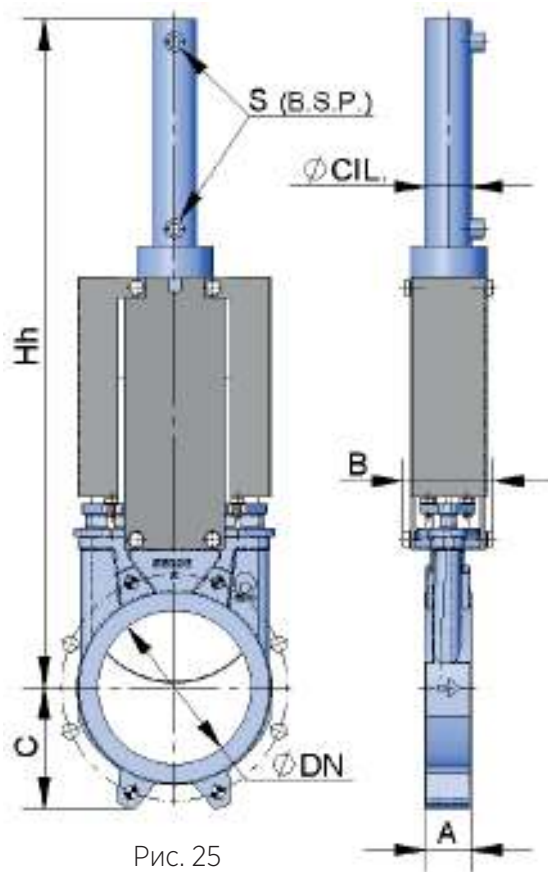


Рис. 25

DN, ММ	PN, БАР	A	B	C	HN	Ø CIL	S (B.S.P.)	ОБЪЕМ МАСЛА, ДМ ³	Ø ШТОКА	ВЕС, КГ
50	10	40	92	63	460	25	3/8"	0,03	18	7
65	10	40	92	70	500	25	3/8"	0,03	18	8
80	10	50	92	92	560	25	3/8"	0,04	18	9
100	10	50	92	105	620	32	3/8"	0,09	22	12
125	10	50	102	120	683	32	3/8"	0,11	22	15
150	10	60	102	130	755	40	3/8"	0,2	28	20
200	10	60	119	160	926	50	3/8"	0,42	28	31
250	10	70	119	198	1077	50	3/8"	0,52	28	44
300	6	70	119	234	1245	50	3/8"	0,62	28	62
350	6	96	290	256	1376	50	3/8"	0,73	28	100
400	6	100	290	292	1535	63	3/8"	1,31	36	138
450	5	106	290	308	1710	63	3/8"	1,47	36	161
500	4	110	290	340	1870	63	3/8"	1,62	36	223
600	4	110	290	400	2175	80	3/8"	3,12	45	325
700	2	110	320	453	2525	80	3/8"	3,62	45	481
800	2	110	320	503	2839	100	1/2"	6,44	56	678
900	2	110	320	583	3172	100	1/2"	7,25	56	861
1000	2	110	320	613	3496	125	1/2"	10,25	70	1103
1100	2	150	340	670	3760	125	1/2"	13,56	70	1266
1200	2	150	340	728	4174	125	1/2"	15,05	70	1430

Табл. 12

РАЗМЕРЫ ФЛАНЦЕВЫХ СОЕДИНЕНИЙ

EN 1092-2 PN10

DN, ММ	PN, БАР	•	О	МЕТРИЧЕСКАЯ	Р, ГЛУБИНА	ØК
50	10	4	-	M 16	8	125
65	10	4	-	M 16	8	145
80	10	4	4	M 16	9	160
100	10	4	4	M 16	9	180
125	10	4	4	M 16	9	210
150	10	4	4	M 20	10	240
200	10	4	4	M 20	10	295
250	10	6	6	M 20	12	350
300	6	6	6	M 20	12	400
350	6	10	6	M 20	21	460
400	6	10	6	M 24	21	515
450	5	14	6	M 24	22	565
500	4	14	6	M 24	22	620
600	4	14	6	M 27	22	725
700	2	16	8	M 27	22	840
800	2	16	8	M 30	22	950
900	2	20	8	M 30	20	1050
1000	2	20	8	M 33	20	1160
1100	2	20	12	M 33	20	1270
1200	2	20	12	M 36	22	1380

Табл. 13

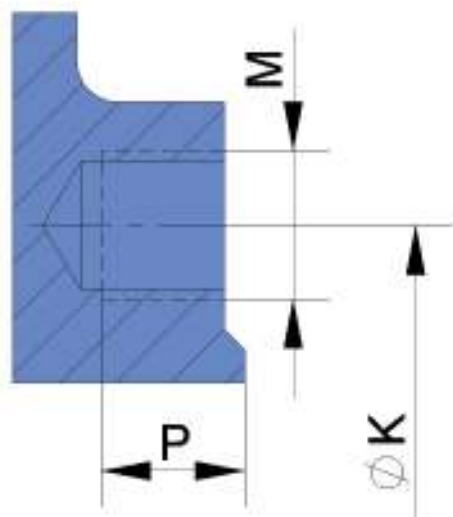


Рис. 27

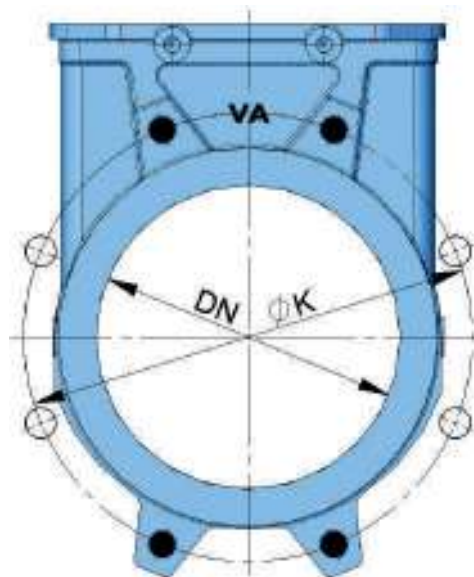


Рис. 26

ANSI B16, CLASS 150

DN, ММ	PN, БАР	•	О	R UNC	Р, ГЛУБИНА	ØК
2"	10	4	-	5/8"	8	120,6
2 1/2"	10	4	-	5/8"	8	139,7
3"	10	4	4	5/8"	9	152,4
4"	10	4	4	5/8"	9	190,5
5"	10	4	4	3/4"	9	215,9
6"	10	4	4	3/4"	10	241,3
8"	10	4	4	3/4"	10	298,4
10"	10	6	6	7/8"	12	361,9
12"	6	6	6	7/8"	12	431,8
14"	6	8	4	1"	21	476,2
16"	6	10	6	1"	21	539,7
18"	5	10	6	1 1/8"	22	577,8
20"	4	14	6	1 1/8"	22	635
24"	4	14	6	1 1/4"	22	749,3
28"	2	20	8	1 1/4"	22	863,6
30"	2	20	8	1 1/4"	22	914,4
32"	2	20	8	1 1/2"	20	977,9
36"	2	20	12	1 1/2"	20	1085,8
40"	2	20	12	1 1/2"	20	1200,2

Табл. 13



VALSTOK
